



Sistemas de ar condicionado

Aquecimento e arrefecimento

R-410A

- » **"Plug & Play"**
Para facilitar a instalação fácil
- » **Elevada eficiência**
- » **Vasta gama de funcionamento**
- » **Unidade compacta**
- » **Opção economizadora para "Free Cooling" e maior eficiência energética**

Unidade Roof ToP



www.daikin.pt



UATYQ-CY1



Unidades "Roof Top" R-410A: Características

- › Os ventiladores de Insuflação incluídas nestas unidades são accionadas por um sistema a justavel de Polie / Correia de serie . As Unidades conseguem assim satisfazer uma ampla gama de caudais de ar e de percas de carga. A poli / Correias podem ainda , se necessario, ser totalmete de forma a satisfazer o ponto de funcionamneto preferido (perca de carga e caudal de ar).
- › O fluido frigorigéneo é pré-carregado de fábrica para garantir um **funcionamento limpo e eficiente**
- › **Ligação a Resistência Eléctrica**
- › Bateria com **tratamento anti-corrosão "Gold Fin"**
- › **Válvula de expansão electrónica** para um melhor controlo do caudal de fluido frigorigéneo
- › **Interruptor de corte local** para corte de alimentação eléctrica em caso de emergência

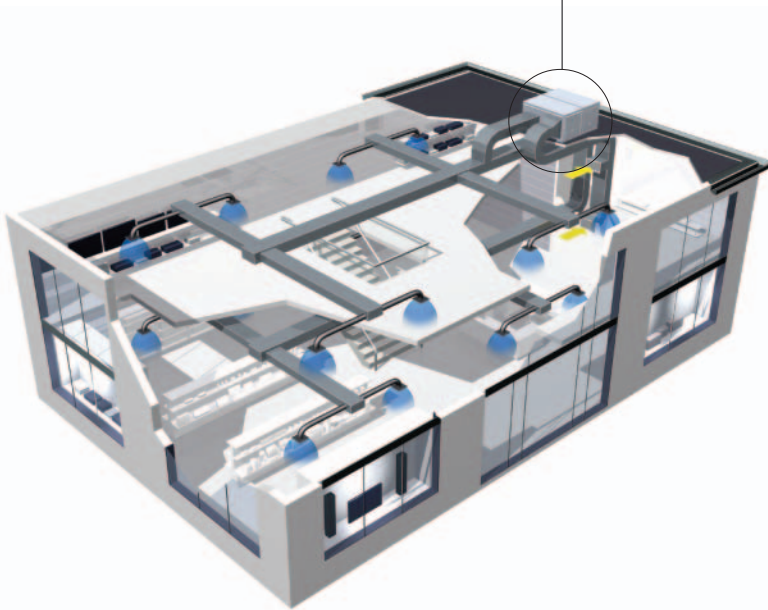
Controlo:

- › **Painel de controlo** fornecido de série
- › **Extensão do Comprimento do controlo** até 100m
- › Conectável a **sistemas de controlo Daikin** (opcional)

 Intelligent **Controller**

 Intelligent **Manager**

INSTALAÇÃO "Plug and Play"



> Instalação "Plug and Play"

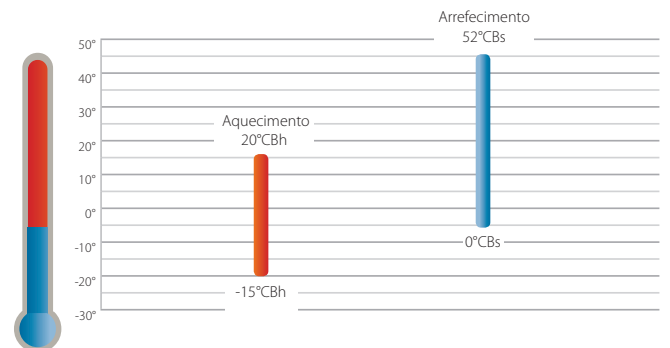
A configuração da unidade, em monobloco, não requer qualquer tubagem adicional, uma vez que tanto o lado interior como o exterior estão pré-ligados. Uma vez instaladas as condutas, resta apenas ligar a unidade.

> Elevada eficiência

Um EER até 3,43 graças à combinação de compressores scroll fiáveis de elevada eficiência e fluido frigorífero R-410A.

> Vasta gama de funcionamento

A série UATYQ-CY1 opera entre 52°C_{Bs} e 0°C_{Bs} em arrefecimento, e entre 20°C_{Bh} e -15°C_{Bh} em aquecimento.

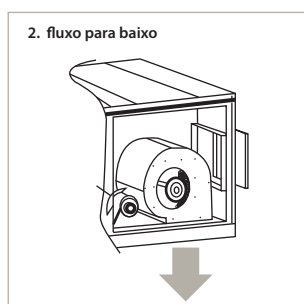
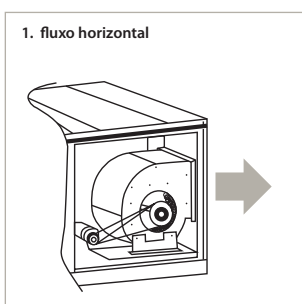


> Unidade compacta

A estrutura compacta e o design do equipamento, permitem uma perfeita optimização do ponto de vista de do transporte e assim como da na área técnica onde será instalado

> Ventilador de retorno e de insuflação:

O ventilador pode ser montado em duas direcções



> Controle de climatização eficiente em termos de custo, com opção "economizadora"

A opção economizadora permite o "Free-Cooling" e a introdução de ar novo.

O Free-Cooling ocorre quando a temperatura exterior é inferior à temperatura interior. O ar exterior é então utilizado como fonte de arrefecimento.

É também possível a aplicação de 100% de Ar Novo. Permite manter um ambiente interior de grande qualidade. A ligações a sensores de CO₂ fornecidos localmente, que monitorizam a qualidade do ar interior, regulam a quantidade de entrada de ar fresco.



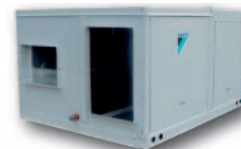
Aquecimento e arrefecimento

UNIDADE EXTERIOR				UATYQ250CY1	UATYQ350CY1	UATYQ450CY1	UATYQ550CY1	UATYQ600CY1	UATYQ700CY1	
Capacidade de arrefecimento	Nom.		kW	27.340	35.580	44.720	55.690	66.820	72.600	
Capacidade de aquecimento	Nom.		kW	24.910	34.790	41.790	53.930	61.690	69.610	
Potência absorvida	Arrefecimento	Nom.	kW	8.140	10.780	13.040	16.740	19.650	21.610	
	Aquecimento	Nom.	kW	7.330	10.840	12.860	15.540	18.580	21.420	
EER				3,36	3,30	3,43	3,33	3,40	3,36	
COP				3,40	3,21	3,25	3,47	3,32	3,25	
Evaporador	Caudal de ar	Arrefecimento	m ³ /min	-						
Pressão estática disponível			Pa	147			206			
Ligações das tubagens do evaporador		Esgoto de condensados	DE	25,4						
Condensador	Dimensões	Unidade	Altura x Largura x Profundidade	mm	1.150x1.638x2.063	1.028x2.209x2.113	1.130x2.209x2.113	1.048x2.209x2.670	1.302x2.209x2.670	1.454x2.209x2.670
	Peso	Unidade		kg	445	580	610	780	830	970
Estrutura	Cor	Cinzento Claro								
	Material	Aço macio electro-galvanizado								
	Caudal de ar	Arrefecimento		m ³ /h	13.980	20.839	20.558	21.917	34.320	36.019
Limite de funcionamento	Arrefecimento	Min.~Máx.	°CBs	0~52						
		Min.~Máx.	°CBh	-15~20						
Nível de potência sonora	Nom.		dBA	82	83		87		90	
Fluido frigorífero	Tipo	R-410A								
Alimentação eléctrica	Fase/Frequência/Tensão		Hz/V	3~/50/380-415						

ECONOMIZADOR				ECONO250AMY1	ECONO350AMY1	ECONO450AMY1	ECONO550AMY1	ECONO600AMY1	ECONO700AMY1	
Dimensões	Unidade embalada	Altura	mm	534						
		Largura	mm	1.440		1.430		1.458		
		Profundidade	mm	1.144		1.124		1.564		
Peso	Unidade		kg	51	42	43	53	54	69	
Embalagem	Peso		kg	152	140	141	165	166	181	
Ventilador	Caudal de ar	Arrefecimento	Nom.	l/s	1.560	2.030	2.670	3.160	3.445	3.917
				cfm	3.300	4.300	5.650	6.700	7.300	8.300
Opcão para				UATYQ250CY1	UATYQ350CY1	UATYQ450CY1	UATYQ550CY1	UATYQ600CY1	UATYQ700CY1	



Controle remoto fornecido de série



Unidade exterior UATYQ-CY1



A posição única da Daikin como fabricante de equipamento de ar condicionado, compressores e refrigerantes levou a que se envolvesse de perto nas questões ambientais. Há vários anos que a Daikin tem a intenção de se tornar um líder no fornecimento de produtos com impacto limitado no ambiente. Este desafio obriga a uma concepção ecológica e ao desenvolvimento de uma vasta gama de produtos e de um sistema de gestão de energia, resultando na conservação de energia e redução de desperdícios.



O presente folheto pretende ser apenas informativo e não constitui uma oferta contratual com a Daikin Europe N.V. A Daikin Europe N.V. compilou o conteúdo deste folheto de acordo com o melhor dos seus conhecimentos. Não é dada qualquer garantia expressa ou implícita no que toca à totalidade, precisão, fiabilidade ou adequação para um determinado fim do seu conteúdo e dos produtos e serviços que apresenta. As especificações estão sujeitas a alterações sem aviso prévio. A Daikin Europe N.V. rejeita explicitamente quaisquer danos directos ou indirectos, no seu sentido mais amplo, resultantes ou relacionados com a utilização e/ou interpretação deste folheto. Todos os conteúdos estão ao abrigo de copyright da Daikin Europe N.V.

Os produtos Daikin são distribuídos por:



ECPT11-120