

**DAIKIN**

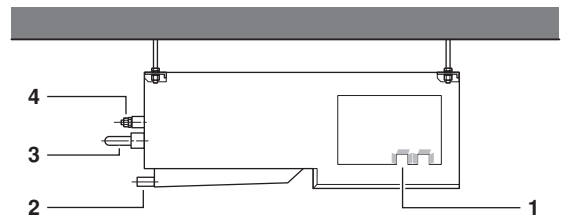
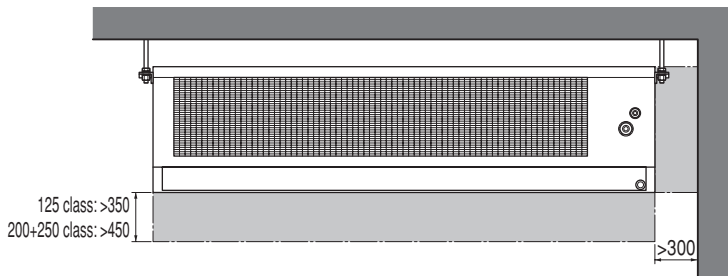


# MANUAL DE INSTALAÇÃO

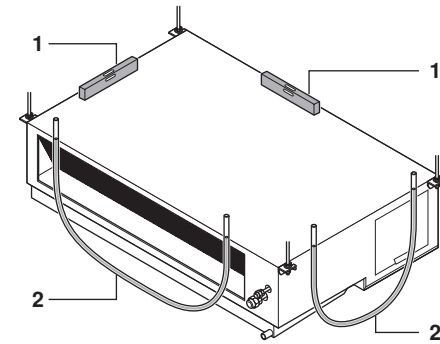
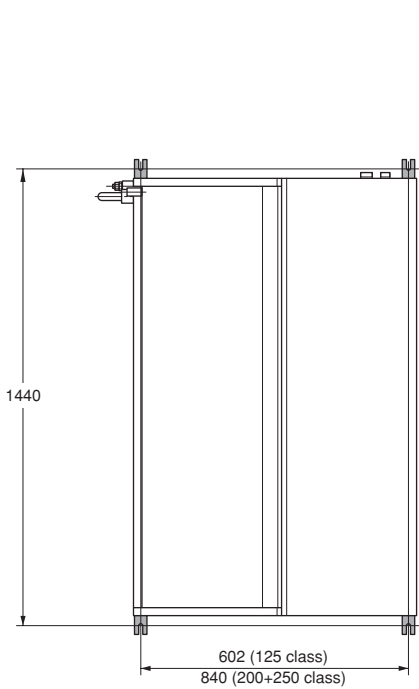
## Aparelhos de ar condicionado da série Split

FDYP125B8V1  
FDYP200B8V1  
FDYP250B8V1

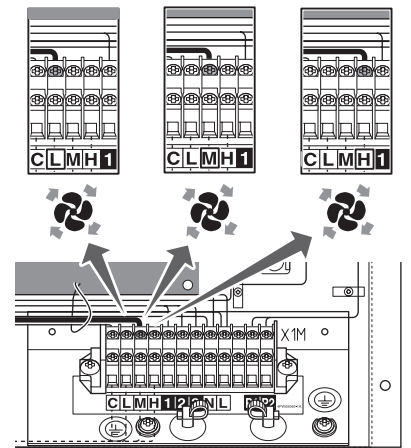
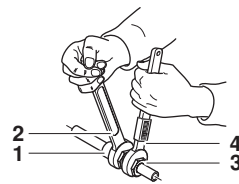
FDQ125B8V3B  
FDQ200B8V3B  
FDQ250B8V3B



1



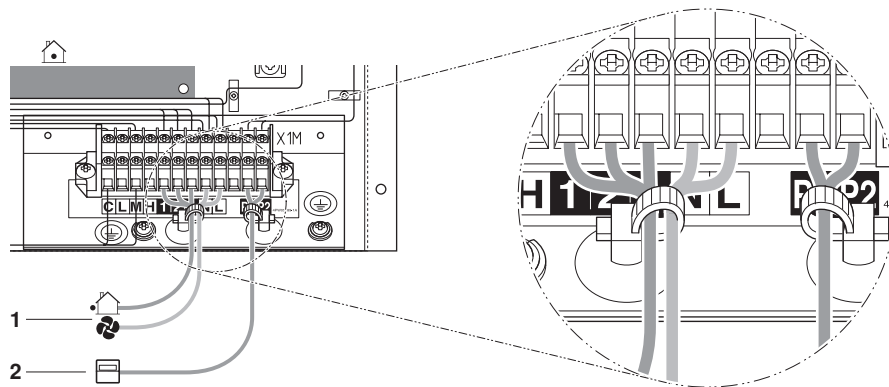
3



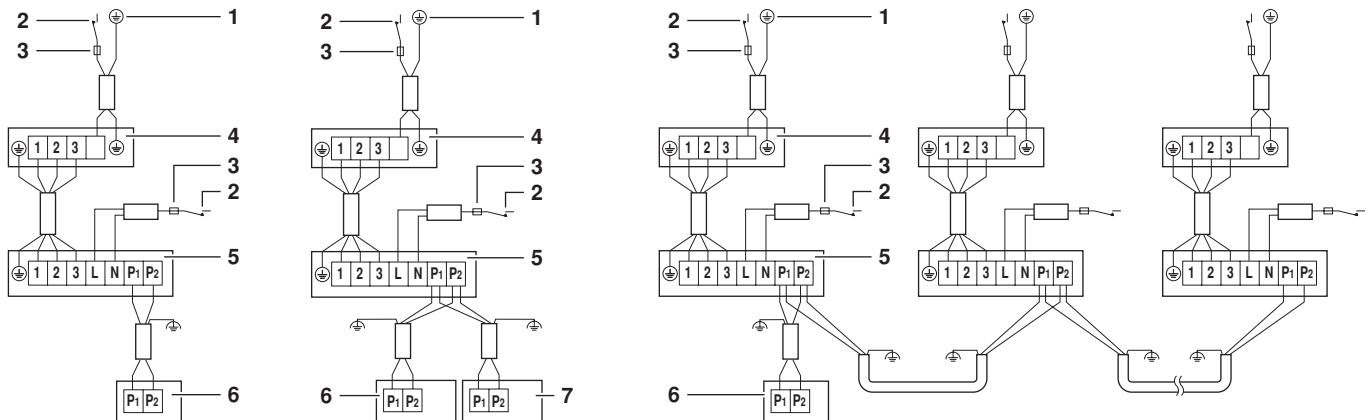
2

4

5



6



7

8

9

CE - DECLARATION-OF-COMFORMITY  
CE - KONFORMITÄTSPRÄKLÄRUNG  
CE - DECLARATION-DE-CONFORMITE  
CE - CONFORMITEITS/VERKLARING

## Daikin Europe N.V.

- 01 (en) declares under its sole responsibility that the air conditioning models to which this declar ation relates:  
02 (d) erklärt auf seine alleinige Verantwortung daß die Modelle der Klimaanlage für die diese Erklärung bestimmt ist:  
03 (f) déclare sous sa seule responsabilité que les appareils d'air conditionné visés par la présente déclar ation:  
04 (nl) verklaart hierbij op eigen exclusieve verantwoordelijkheid dat de airconditioning units waarop deze verklaring betrekking heeft:  
05 (e) declara bajo su única responsabilidad que los modelos de aire acondicionado a los cuales hace referencia la declaración:  
06 (i) dichiara sotto sua responsabilità che i condizionatori modello a cui è riferita questa dichiarazione:  
07 (b) δηλώνει ότι αποκλειστικά της ευθύνης ότι τα μοντέλα των κλιματιστικών συσκευών στα οποία αναφέρεται η παρούσα δήλωση:  
08 (d) declara sob sua exclusiva responsabilidade que os modelos de ar condicionado a que esta declaração se refere:  
09 (ru) заявляет, исключительно под своею ответственностью, что модели кондиционеров воздуха, к которым относится настоящее заявление:

FDYP125B8V1, FDYP200B8V1, FDYP250B8V1,  
FDQ125B8V3B, FDQ200B8V3B, FDQ250B8V3B

01 are in conformity with the following standard(s) or other normative document(s), provided that these are used in accordance with our instructions:  
02 gemäß den Vorschriften der:  
03 conformément aux stipulations des:  
04 overeenkomstig de bepalingen van:  
05 σύμφωνα às disposições de:  
06 secondo le prescrizioni per:  
07 по условиям применения:  
08 в соответствии с положениями:

10 onder (niet)gevoegd te worden:  
11 enligt vilkåren för:  
12 gilt i henhold til bestemmelserne i:  
13 roudatilan määryksissä:  
14 za dodržení ustanovení předpisu:  
15 prema odredbama:  
16 kóvneli az:  
17 zgodnie z postanowieniami Dyrekty:  
18 in urma prevederilor:  
19 onder (niet)gevoegd te worden:  
20 vastarfatirubetale:  
21 gjeldt i henhold til bestemmelserne i:  
22 laikantis nuostatų, patalpinimų:  
23 laikantis nuostatų, patalpinimų:  
24 održavajući ustanovljena:  
25 sunun koşullarına uygun olarak:  
26 zgodnie z postanowieniami Dyrekty:  
27 in urma prevederilor:

## EN60335-2-40,

01 following the provisions of:  
02 gemäß den Vorschriften der:  
03 conformément aux stipulations des:  
04 overeenkomstig de bepalingen van:  
05 σύμφωνα às disposições de:  
06 secondo le prescrizioni per:  
07 по условиям применения:  
08 в соответствии с положениями:  
09 in conformitate cu prevederile din:  
10 onder (niet)gevoegd te worden:  
11 enligt vilkåren för:  
12 gilt i henhold til bestemmelserne i:  
13 roudatilan määryksissä:  
14 za dodržení ustanovení předpisu:  
15 prema odredbama:  
16 kóvneli az:  
17 zgodnie z postanowieniami Dyrekty:  
18 in urma prevederilor:  
19 onder (niet)gevoegd te worden:  
20 vastarfatirubetale:  
21 gjeldt i henhold til bestemmelserne i:  
22 laikantis nuostatų, patalpinimų:  
23 laikantis nuostatų, patalpinimų:  
24 održavajući ustanovljena:  
25 sunun koşullarına uygun olarak:  
26 zgodnie z postanowieniami Dyrekty:  
27 in urma prevederilor:

01 Note \* as set out in the Technical Construction File DAIKIN/TCF-016-DAIKIN/TCF-021 and judged positive/ly by KEIMA according to the Certificate 81728-KRO/EMC98-4341 + 2024351-QUA/EMC02-4565.  
02 Hinweis \* wie in der Technischen Konstruktionsakte DAIKIN/TCF-016-DAIKIN/TCF-021 ausgeführt und von KEIMA positiv ausgeschrieben conformiert zu. Certificate 81728-KRO/EMC98-4341 + 2024351-QUA/EMC02-4565.  
03 Remarque \* gemäß Zertifikat 81728-KRO/EMC98-4341 + 2024351-QUA/EMC02-4565.  
04 Remark \* tel que stipulé dans le Fichier de Construction Technique DAIKIN/TCF-016-DAIKIN/TCF-021 et jugé positif/ment par KEIMA conformément au Certificate 81728-KRO/EMC98-4341 + 2024351-QUA/EMC02-4565.  
05 Remark \* zoals vermeld in het Technisch Constructiebesluit DAIKIN/TCF-016-DAIKIN/TCF-021 en in orde bevonden door KEIMA overeenkomstig Certificaat 81728-KRO/EMC98-4341 + 2024351-QUA/EMC02-4565.  
06 Nota \* tal como se expone en el Archivo de Construcción Técnica DAIKIN/TCF-016-DAIKIN/TCF-021 y juzgado positivamente por KEIMA según el Certificado 81728-KRO/EMC98-4341 + 2024351-QUA/EMC02-4565.  
07 Nota \* delineat nel Fich. Tecnico di Costruzione DAIKIN/TCF-016-DAIKIN/TCF-021 e giudicato positivamente da KEIMA secondo il Certificato 81728-KRO/EMC98-4341 + 2024351-QUA/EMC02-4565.  
08 Nota \* όπως προορίζεται στο Αρχείο Τεχνικής Κonstrukτικής DAIKIN/TCF-016-DAIKIN/TCF-021 και κρίνεται θετικά από το KEIMA σύμφωνα με το Πρωτόκολλο 81728-KRO/EMC98-4341 + 2024351-QUA/EMC02-4565.  
09 Nota \* tal como establecido no Ficheiro Técnico de Construção DAIKIN/TCF-016-DAIKIN/TCF-021 e como o parecer positivo de KEIMA de acordo com o Certificado 81728-KRO/EMC98-4341 + 2024351-QUA/EMC02-4565.  
10 Nota \* как указано в Акте Технического Конструирования DAIKIN/TCF-016-DAIKIN/TCF-021 и с соответствии с положительным решением KEIMA согласно Сертификату 81728-KRO/EMC98-4341 + 2024351-QUA/EMC02-4565

CE - DECLARACÃO-DE-CONFORMIDADE  
CE - ЗАРЯВЛЕНИЕ-О-СОТВЕТСТВИИ  
CE - DECLARACJAZGODNOSCI  
CE - PROHLÁSENÍ-O-SHOĐE  
CE - FORSAKRAN-OM-ØVERENSSTÅMMEELSE

## CE - ERKLÄRUNG OMSÅMVAR CE - ILMUOTUS-YHDENMUKAISUUDESTA CE - DEKLARACJAZGODNOSCI CE - DECLARATE-DE-CONFORMITATE

- 10 (en) declares under its responsibility, at climate conditioning model, the name of the declarator:  
11 (d) deklarerer under sine ansvar, at klimaatreguleringens model, som denne deklaration vedrører:  
12 (f) erklærer et fuldstændigt ansvar for at de luftkonditioneringsmodeller som berøres af denne deklaration inderbæret af:  
13 (nl) ilmoittaa yksinomaan omalla vastuullaan, että tämän ilmoituksen tarkoituksena on ilmoittaa ilmastointilaitteiden mallit:  
14 (e) prohlašuje ve své plné odpovědnosti, že modely klimatizace, k nimž se toto prohlášení vztahuje:  
15 (i) zjavljuje pod sklopno vlastno odgovornost, da su modeli klima uređaja na koje se ova izjava odnosi:  
16 (b) λέγει ξεχωριστά υπεύθυνη, ότι τα μοντέλα των κλιματιστικών συσκευών, στα οποία αναφέρεται η παρούσα δήλωση:  
17 (d) declara pe proprie răspundere, că aparatele de aer condiționat la care se referă această declarație:  
18 (ru) заявляет, исключительно под своей ответственностью, что модели кондиционеров воздуха, к которым относится настоящее заявление:

08 estão em conformidade com a(s) seguinte(s) norma(s) ou outro(s) documento(s) normativo(s), desde que estes sejam utilizados de acordo com as nossas instruções:  
09 соответствуют следующим стандартам или другим нормативным документам, при условии их использования согласно нашим инструкциям:  
10 overholder følgende standard(er) eller andre/andre retningsgivende dokument(er), forudsat at disse anvendes i henhold til vore instruktioner:  
11 respektive utrustning är utförd i överensstämmelse med och följer följande standard(er) eller andra normgivande dokument, under förutsättning att användning sker i överensstämmelse med våra instruktioner:  
12 respektive usřry er i overensstemmelse med følgende standard(er) eller andre normgivende dokument(er), under forudsætning af at disse bruges i henhold til vore instrukser:  
13 nastavañ sarazivan standarda i drugim objavljenim dokumentima, vañimukama edeljivljen, etia niia kójrećan objedeme mukećati:  
14 za podrobnosti, že sova vñuvajiva v skladu s našimi pkovny, odgovorjiv naslednjim normam nebo normalnim dokumentim:  
15 u skladu sa sledjećim standardom(na) ili drugim normalivnim dokumentom(na), uz ujet da se oni koriste u skladu s našim uputama:

01 Directives, as amended.  
02 Direktiven, gemäß Änderung.  
03 Directives, telles que modifiées.  
04 Richtlijnen, zoals gewijzigd.  
05 Directivas, según lo emmendado.  
06 Directive, come da modifica.  
07 Обновили, оное, с оумноженіи.  
08 Direktivas, conforme alteração em.  
09 Директиве, со всеми поправками.  
10 Direktives, as amended.  
11 Direktiven, gemäß Änderung.  
12 Directives, telles que modifiées.  
13 Richtlijnen, zoals gewijzigd.  
14 Directivas, según lo emmendado.  
15 Directiva, come da modifica.  
16 Обновили, оное, с оумноженіи.  
17 zgodnie z późniejszymi dyrektywami.  
18 Directivelor, cu amendamentele respective.

Low Voltage 73/23/EEC  
Machinery Safety 99/37/EEC  
Electromagnetic Compatibility 89/336/EEC \*

10 Bemærk \* som anført den Tekniske Konstruktionsfil DAIKIN/TCF-016-DAIKIN/TCF-021 og positivt vurderet af KEIMA i henhold til Certifikat 81728-KRO/EMC98-4341 + 2024351-QUA/EMC02-4565.  
11 Information \* udstyringen er udført i henhold med den Tekniske Konstruktionsfil DAIKIN/TCF-016-DAIKIN/TCF-021 som positivt ringes av KEIMA villet også tangat ar Certifikat 81728-KRO/EMC98-4341 + 2024351-QUA/EMC02-4565.  
12 Merk \* KEIMA löglo Certifikat 81728-KRO/EMC98-4341 + 2024351-QUA/EMC02-4565.  
13 Huom \* jukka on esitetty teknisessä asiakirjassa DAIKIN/TCF-016-DAIKIN/TCF-021 ja mikä KEIMA on hyväksynyt.  
14 Pozornia \* Serifikacim 81728-KRO/EMC98-4341 + 2024351-QUA/EMC02-4565 mukaisesti.  
15 Napomena \* jak bilo uređeno u skladu s tehničkom konstrukcijom DAIKIN/TCF-016-DAIKIN/TCF-021 i pozitivno žgšeno KEIMA v skladu s ovećdenim 81728-KRO/EMC98-4341 + 2024351-QUA/EMC02-4565.  
16 Megjegyzés \* kako je izloženo u Datoteci o tehničkoj konstrukciji DAIKIN/TCF-016-DAIKIN/TCF-021 pozitivno ocjenjeno od strane KEIMA prema Certifikatu 81728-KRO/EMC98-4341 + 2024351-QUA/EMC02-4565.  
17 Uwaga \* a)z DAIKIN/TCF-016-DAIKIN/TCF-021 musi być konstruowana zgodnie z dokumentacją alapján, a)z KEIMA zgodna z archiwum dokumentacji konstrukcyjnej DAIKIN/TCF-016-DAIKIN/TCF-021, pozytywną opinią KEIMA i Swiadectwem 81728-KRO/EMC98-4341 + 2024351-QUA/EMC02-4565.

Jiro Tomita  
Director Quality Assurance  
Ostend, 2nd of November 2005



CE - IZJAVA O SKLADNOSTI  
CE - VASTAVUSDEKLARACIJA  
CE - ATTIKITES-DEKLARACIJA  
CE - VYHLÁSENÍ-ZHOBY  
CE - DEKLARACIJA-ZA-SO-OTVETSTVIE  
CE - UYUMLUK-BİLDİRİSİ

## CE - IZJAVA O SKLADNOSTI CE - VASTAVUSDEKLARACIJA CE - ATTIKITES-DEKLARACIJA CE - VYHLÁSENÍ-ZHOBY CE - DEKLARACIJA-ZA-SO-OTVETSTVIE CE - UYUMLUK-BİLDİRİSİ

- 19 (en) z vero odgovornostjo izjavlja, da so modeli klimatskih naprav, na katere se izjava nanaša:  
20 (d) kinnitab oma täieliku vastutuse, et käesoleva deklaratsiooni alla kuuluvad kliimaseadmete mudelid:  
21 (f) deklaara na swo otvoroost, že modely klimaticheskikh naprav, za kotro se otnosja zaya deklaracii:  
22 (nl) vastake savo atslopmynge skelbia, kad oro kondicionavimo prietaisų modeliai, kuriems yra taikoma ši deklaracija:  
23 (e) ar plnu atbildību apliecinu, ka tālāk uzskaitīto modeļu gaisa kondicionēāji, uz kuriem attiecas šī deklarācija:  
24 (i) zjavljaju na vlastnu odgovornost, že lieo klimatizacijski modeli, na koje sa vztahuje ova vñjava:  
25 (b) lamamen kendi sorumluluğunda olmak üzere bu bildirimli ilgili oluştju, klima modellerinin aşğıdaki gibi olduğunu beyan eder:

16 megjelének az alábbi szabvány(ok)nak vagy egyéb irányadó dokumentum(ok)nak, ha azokat előírás szerinti használatuk:  
17 megfelelnek az alábbi szabvány(ok)nak vagy egyéb irányadó dokumentum(ok)nak, ha azokat előírás szerinti használatuk:  
18 sunt în conformitate cu următoarele (normative) standard(e) (sau altele) documente (normative), cu condiția ca acestea să fie utilizate în conformitate cu instrucțiunile noastre:  
19 skladni z naslednjimi standardi in drugimi normativni dokumenti, pod pogojem, da se uporabljajo v skladu z našimi navodili:  
20 on vastavus järgmistele standarditele või teiste normatiivse dokumente, et need kasutatakse vastavalt meie juhendile:  
21 соответствует на следующие стандарты или другие нормативные документы, при условии, что используются согласно нашим инструкциям:  
22 alinnka zemau nurobytus standartus (ir arba) kitus norminius dokumentus su sąlyga, kad yra naudojami pagal mūsų nurodymus:  
23 tad, ja laiboti atbilstošs račadājā norādījumam, abtās sekojoties standartiem un citiem normatīviem dokumentiem:  
24 su v zhoće s naslednjim(ny) normativni) alebo inými(ny) normativni) dokumentom(na), za prepočetku, že sa používajú v súlade s našimi navodmi:  
25 üritin, lalimallarm za gure kulanimasa koşullarına aşğıdaki standartlar ve norm belirlen beigetele uyumludur:

10 Direktive, med senere ændring.  
11 Direktiv, med foretaget ændringer.  
12 Direktive, telles que modifiées.  
13 Direktive, således som ændret.  
14 v plněném znění.  
15 Smernice, kako je izmijeneno.  
16 irányelvi(e)k is módosították rendelkezései.  
17 z późniejszymi dyrektywami.  
18 Directivelor, cu amendamentele respective.

18 Note \* conform celor stabilite în Dosarul tehnic de construcție DAIKIN/TCF-016-DAIKIN/TCF-021 și apreciate pozitiv de KEIMA în conformitate cu Certificatul 81728-KRO/EMC98-4341 + 2024351-QUA/EMC02-4565.  
19 Opomba \* kol je dočleno v Tehnični konstrukcijski DAIKIN/TCF-016-DAIKIN/TCF-021 in odobreno s strani KEIMA, v skladu s certifikatom 81728-KRO/EMC98-4341 + 2024351-QUA/EMC02-4565.  
20 Märkus \* nagu on määratud tehnilises dokumentatsioonis DAIKIN/TCF-016-DAIKIN/TCF-021 ja heaks kiidetud KEIMA järgi vastavalt sertifikaadile 81728-KRO/EMC98-4341 + 2024351-QUA/EMC02-4565.  
21 Забеленка \* како е изложено в Акта за техничка конструкција DAIKIN/TCF-016-DAIKIN/TCF-021 и оценоката позитивно от KEIMA согласно Сертификату 81728-KRO/EMC98-4341 + 2024351-QUA/EMC02-4565.  
22 Pastaba \* kā noteikts tehniskajā konstrukcijas failā DAIKIN/TCF-016-DAIKIN/TCF-021 ir pozitīvi žgšeno KEIMA pagal sertifikātu 81728-KRO/EMC98-4341 + 2024351-QUA/EMC02-4565.  
23 Pozornos \* kako je izloženo u Tehničkoj konstrukcijskoj datoteci DAIKIN/TCF-016-DAIKIN/TCF-021, abtislušis KEIMA pozitivno ocjenjeno prema Certifikatu 81728-KRO/EMC98-4341 + 2024351-QUA/EMC02-4565.  
24 Pozornia \* ako je izloženo u Slobno tehničkoj konstrukciji DAIKIN/TCF-016-DAIKIN/TCF-021 i laibno pozitivno KEIMA podľa Certifikatu 81728-KRO/EMC98-4341 + 2024351-QUA/EMC02-4565.  
25 Not \* DAIKIN/TCF-016-DAIKIN/TCF-021 Teknik Yapı Dosyasında belirtilmiş gibi ve 81728-KRO/EMC98-4341 + 2024351-QUA/EMC02-4565 sertifikasına göre KEIMA tarafından dümtu olarak deęerlendirilmiştir.

DAIKIN EUROPE NV  
Zandvoordestraat 300, B-8400 Oostende, Belgium

3PW25005-4

## ÍNDICE

	Página
Antes da instalação .....	1
Local de instalação .....	1
Lista de verificação .....	2
Preparativos antes da instalação .....	2
Instalação da unidade interior .....	3
Tubagem do refrigerante .....	3
Secagem a vácuo da instalação .....	3
Tubos de drenagem .....	3
Verificação de drenagem .....	4
Ligações eléctricas locais .....	4
Ajuste de rede .....	5
Operação-teste .....	5
Ligações internas - quadro das peças .....	6



LEIA ATENTAMENTE ESTAS INSTRUÇÕES ANTES DA INSTALAÇÃO. GUARDE ESTE MANUAL NUM LOCAL DE FÁCIL ACESSO PARA PODER SER UTILIZADO POSTERIORMENTE.

A INSTALAÇÃO OU FIXAÇÃO INADEQUADAS DO EQUIPAMENTO OU ACESSÓRIOS PODE PROVOCAR CHOQUES ELÉTRICOS, CURTOS-CIRCUITOS, FUGAS, INCÊNDIOS OU OUTROS DANOS NO EQUIPAMENTO. ASSEGURE-SE DE QUE UTILIZA APENAS ACESSÓRIOS FABRICADOS PELA DAIKIN ESPECIFICAMENTE CONCEBIDOS PARA SEREM UTILIZADOS COM O EQUIPAMENTO E ASSEGURE-SE DE QUE SÃO INSTALADOS POR UM PROFESSIONAL.

SE TIVER DÚVIDAS SOBRE OS PROCEDIMENTOS DE INSTALAÇÃO OU UTILIZAÇÃO, CONTACTE SEMPRE O SEU REVENDEDOR DAIKIN PARA OBTER ESCLARECIMENTOS E INFORMAÇÕES.

## ANTES DA INSTALAÇÃO

- Decida qual a melhor forma de transportar a unidade.
- Mantenha a unidade dentro da embalagem durante o transporte e até esta chegar ao local onde deve ser instalada. Quando desembalar, utilize uma tira de tecido fino ou placas protectoras juntamente com uma corda para levantar a unidade, por forma a evitar que arranhões ou outros estragos a danifiquem.
- Consulte o manual de instalação da unidade exterior, relativamente aos itens não descritos neste manual.
- Cuidado relativamente à série de refrigeração R-410A:
  - As unidades exteriores conectáveis deverão ser concebidas exclusivamente para os R-410A.
  - Se estiverem ligadas as unidades externas para a R22, R-407C o sistema não funcionará bem.

## Acessórios

Verifique se os seguintes acessórios estão incluídos na sua unidade.



Manual de instalação, Manual de utilização

## Notas para o instalador

- Informe o cliente sobre o modo correcto de utilização do sistema e mostre-lhe o manual de operação incluído.
- Explique ao cliente qual é o sistema instalado no local. Certifique-se de que cumpre as especificações adequadas de instalação, no capítulo "Antes da utilização" do manual de operação.

## LOCAL DE INSTALAÇÃO

1. Seleccione um local de instalação onde se verifiquem as seguintes condições, além da aprovação do cliente:
  - O aparelho de ar condicionado vai ser instalado num local bem ventilado e desobstruído?
  - Não instale nem utilize o aparelho de ar condicionado em nenhum dos locais que se seguem.
    - Onde haja presença elevada de óleos minerais (por exemplo, óleo de corte);
    - Locais de elevada salinidade (por exemplo, junto à praia);
    - Onde exista gás sulfuroso (por exemplo, estâncias termais);
    - Locais que apresentem flutuações consideráveis de tensão (por exemplo, uma unidade fabril);
    - Veículos ou embarcações;
    - Onde haja muitos vapores ou salpicos de óleo (por exemplo, uma cozinha);
    - Locais com máquinas que produzam ondas electromagnéticas;
    - Onde haja presença elevada de vapores ácidos ou alcalinos.
  - Tenha em consideração o ruído produzido pelo funcionamento.
    - Escolha um ponto do tecto capaz de suportar a unidade, com solidez suficiente para evitar vibrações e ruídos.
    - Caso se verifiquem ruídos estranhos, contacte o seu fornecedor.
  - Deve haver espaço livre em redor suficiente assegurar a manutenção e a assistência técnica (consulte a figura 1: ■ = área de acesso). A entrada da fonte de alimentação (1) e as conexões de esgoto (2), da tubagem de gás (3) e da tubagem de líquido (4) devem estar sempre acessíveis para eventuais operações de manutenção ou assistência técnica.
  - O local deve permitir que a tubagem entre as unidades interior e de exterior se possa instalar dentro dos limites admissíveis. (Consulte o manual de instalação da unidade de exterior.)
  - O local não deve ser susceptível de incêndio devido a fuga de gases inflamáveis. Se houver uma fuga de gás, que envolva o ar condicionado, pode ocorrer um incêndio.

- Certifique-se de que a água não pode causar danos ao local, caso esta pingue da unidade (por exemplo, caso um tubo de drenagem fique bloqueado).
- 2. Utilize varões roscados na instalação. Verifique se o tecto oferece resistência suficiente para aguentar o peso da unidade. Se houver alguma insegurança, reforce o tecto antes de instalar a unidade.
- 3. Instale a unidade num local onde o painel inferior esteja a mais de 2,5 m do chão, para que os utilizadores não possam entrar facilmente em contacto com ela.



- Não use o ar condicionado para outros fins. Para evitar deterioração de qualidade, não use a unidade para arrefecimento de instrumentos de precisão, produtos alimentares, plantas, animais nem obras de arte.
- Não coloque electrodomésticos produtores de chamas desprotegidas em locais expostos ao fluxo de ar proveniente da unidade, nem debaixo dela. Tal pode originar uma combustão incompleta ou deformações devidas ao calor.

## LISTA DE VERIFICAÇÃO

Em relação aos itens que se seguem, tenha especial cuidado durante a construção e a verificação depois de a instalação ter sido concluída.

Marque ✓ depois de verificar	
<input type="checkbox"/>	A unidade interior está bem fixada? A unidade pode cair, vibrar ou fazer ruído.
<input type="checkbox"/>	Já fez o teste de fuga de gás? Poderá resultar numa refrigeração insuficiente.
<input type="checkbox"/>	A unidade está completamente isolada? Pode pingar água condensada.
<input type="checkbox"/>	A drenagem flui suavemente? Pode pingar água condensada.
<input type="checkbox"/>	A voltagem da corrente eléctrica corresponde à indicada na placa do modelo? A unidade pode avariar ou os componentes podem ficar queimados.
<input type="checkbox"/>	As ligações eléctricas e as tubagens estão correctas? A unidade pode avariar ou os componentes podem ficar queimados.
<input type="checkbox"/>	A unidade está bem ligada à terra? Pode ser perigoso se houver fuga de corrente.
<input type="checkbox"/>	O tamanho das ligações eléctricas está de acordo com as especificações? A unidade pode avariar ou os componentes podem ficar queimados.
<input type="checkbox"/>	Não há nada a bloquear as entradas e saídas de ar das unidades interior e exterior? Poderá resultar numa refrigeração insuficiente.
<input type="checkbox"/>	O comprimento dos tubos de refrigeração e as cargas adicionais de refrigeração estão registados? A carga de refrigeração no sistema pode não estar correcta. Isto é para evitar problemas numa futura manutenção e assistência à instalação.
<input type="checkbox"/>	Os filtros de ar estão bem fixos (quando fizer a instalação com uma conduta traseira)? Pode ser impossível fazer a manutenção dos filtros de ar.

## PREPARATIVOS ANTES DA INSTALAÇÃO

1. Posição dos parafusos de suspensão (Ver [figura 2](#)).
2. A velocidade do ventilador para esta unidade interior é pré-seleccionada para que a pressão estática externa seja standard.
  - Se for necessário uma pressão estática externa superior ou inferior, reajuste a pressão estática externa, mudando a regulação inicial no terminal da caixa de comutação interior. Consulte a secção "Ajuste de rede" na [página 5](#).

### NOTA

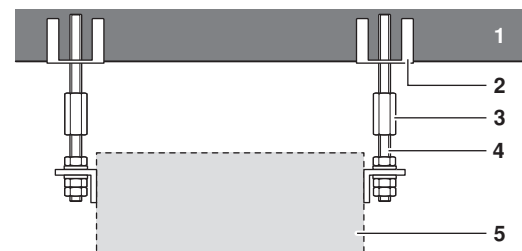


Quando ligar a unidade de ar condicionado às condutas, haverá uma diminuição da pressão e a saída do ar do evaporador será reduzida. A pressão estática externa máxima poderá não ultrapassar os seguintes valores:

PEE máx.	
FDYP125	150 Pa
FDYP200+250	250 Pa
FDQ125	150 Pa
FDQ200+250	250 Pa

3. Fixe os parafusos de suspensão (Consulte o ponto "[Exemplo de uma instalação](#)" na [página 2](#)). Utilize parafusos com o tamanho M10. Utilize ganchos para tectos velhos e uma bucha de inserção, gancho de inserção ou outras peças fornecidas de rede para reforçar tectos novos de forma a estes poderem suportar o peso da unidade.

### Exemplo de uma instalação



- 1 Placa do tecto
- 2 Gancho
- 3 Porca comprida ou tensor
- 4 Parafuso de suspensão
- 5 Unidade interior

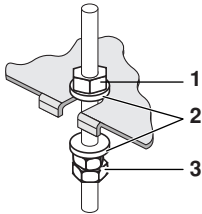
**Nota:** as peças mencionadas são fornecidas de rede.

## INSTALAÇÃO DA UNIDADE INTERIOR

Para a instalação de acessórios opcionais, consulte o manual com as instruções referentes a cada acessório opcional. Dependendo das condições de campo, poderá ser mais fácil instalar os acessórios opcionais antes de instalar a unidade interior.

### 1. Instale a unidade interior temporariamente.

Fixe o suporte de suspensão ao parafuso de suspensão. Certifique-se de que as duas peças estão bem fixas, usando para isso uma porca e uma anilha nos lados superior e inferior do suporte de suspensão.



- 1 Aquisição de campo
- 2 Anilha para suporte de suspensão
- 3 Apertar (porca dupla)

### 2. Não instale a unidade inclinada.

(Se a unidade estiver inclinada contra fluxo condensado, poderá pingar água do depósito de drenagem).

Verifique se a unidade está nivelada nos quatro cantos com um nivelador de água (1) ou um tubo de vinil cheio de água (2) (Veja a [figura 3](#)).

### 3. Aperte a porca superior.

É instalado um filtro do ar para evitar a acumulação de poeira no alternador de calor, prolongando o tempo de vida da unidade.

5. Faça a ligação da entrada de ar com a conduta da entrada de ar e da saída de ar com a conduta da saída de ar. A ligação entre as roscas de tubos do aparelho de ar condicionado e as condutas deverá ser sempre flexível para evitar a produção de vibrações e ruídos.



Verifique que tenha sido instalado um dispositivo de protecção em frente à saída de ar para evitar que se toque nas lâminas do ventilador. As normas de segurança deverão estar em conformidade com legislação relevante do local e país.

## TUBAGEM DO REFRIGERANTE



Todas as tubagens locais (linhas de líquido e de gás entre o condensador e a unidade de ar condicionado) devem ser instaladas por um técnico de frio certificado, de acordo com as normas locais e nacionais aplicáveis.

Para a tubagem de refrigeração da unidade exterior, consulte o manual de instalação que vem com a unidade exterior.

Durante a instalação de tubagens locais, tenha estes pontos em consideração:

- A unidade exterior está carregada com refrigerante.
- Utilize um cortador de tubo e um bicone adequados para o refrigerante utilizado.
- A conduta de líquidos deverá ser ligada à unidade de ar condicionado por meio de um bicone. A conduta de gás deverá ser soldada directamente à tubagem da unidade de ar condicionado. Se se tratar de uma unidade do tipo 125, tanto a conduta de líquidos, como a de gás deverão ser ligadas à unidade de ar condicionado por meio de um bicone.
- No caso de ligações feitas por um bicone, tenha especial cuidado com a ligação da extremidade dos tubos para evitar fugas do refrigerante.
- Utilize conjuntamente uma chave de bocas e uma chave dinamométrica ao ligar ou desligar tubos à/da unidade (Consulte a [figura 4](#)).

- 1 União da tubagem
- 2 Chave de bocas
- 3 Porca bicone
- 4 Chave dinamométrica

- Consulte o quadro abaixo indicado para saber qual o tamanho dos espaços entre as porcas do bicone.

Calibre dos tubos	Torque de apertar	Dimensão do bicone A (mm)		Formato do bicone
		R-407C	R-410A	
Ø6,4	14,2~17,2 N•m (144~176 kgf•cm)	8,3~8,7	8,7~9,1	
Ø9,5	32,7~39,9 N•m (333~407 kgf•cm)	12,0~12,4	12,8~13,2	
Ø12,7	49,5~60,3 N•m (504~616 kgf•cm)	15,4~15,8	16,2~16,6	
Ø15,9	61,8~75,4 N•m (630~770 kgf•cm)	18,6~19,0	19,3~19,7	
Ø19,1	97,2~118,6 N•m (990~1210 kgf•cm)	22,9~23,3	—	

- Se for utilizado o refrigerante R-407C/R-410A, aplique óleo de éter ou de éster à volta do bicone antes de fazer a ligação. Faça o revestimento aqui com óleo de éter ou óleo de éster



- Consulte o quadro acima para determinar a torção de aperto correcta. (Apertar demasiado poderá danificar o bicone e causar fugas).
- Verifique a ligação dos tubos para a detecção de eventuais fugas de gás.
- Cubra com a almofada de vedação (incluída) apenas o isolamento para vedar (união) do lado da conduta de gás.
- Utilize tubos de liga de cobre sem juntas (ISO 1337).

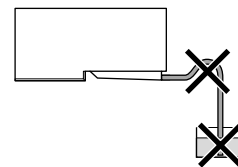
## SECAGEM A VÁCUO DA INSTALAÇÃO

Consulte o manual de instalação da unidade exterior.

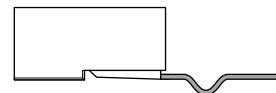
## TUBOS DE DRENAGEM



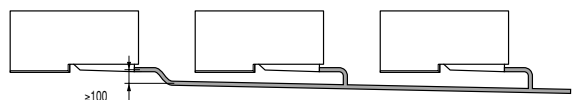
- Posicione a mangueira de esgoto de forma a garantir um bom escoamento. Um escoamento deficiente pode originar infiltrações.



- A mangueira de drenagem deverá estar inclinada para baixo e para o lado exterior.
- Nunca coloque a extremidade da entrada de drenagem na água.



- Pode utilizar um sifão para evitar maus odores.
- Se esticar a mangueira de drenagem, isole-a sempre até à parte exterior com material isolante à base de espuma de polietileno (fornecido de rede).



- Para assegurar uma inclinação vertical mínima de 1:100, monte barras suspensas separadas por intervalos de 1 ou 1,5 m.
- Para fazer a ligação de vários tubos de drenagem, monte tubos como os da figura acima.

## VERIFICAÇÃO DE DRENAGEM

Verifique que a mangueira de drenagem está devidamente ligada. Encha parcialmente o depósito de drenagem com água para ver se a água corre suavemente.



Se não for efectuado um escoamento adequado dos drenos exteriores, durante o funcionamento do ar condicionado, o tubo pode ficar obstruído com poeiras e acumulação de sujidade. Tal situação pode provocar fugas de água na unidade interior. Caso tal se verifique, desligue o ar condicionado e contacte o seu representante (ou centro de assistência técnica).

## LIGAÇÕES ELÉCTRICAS LOCAIS

### Instruções gerais



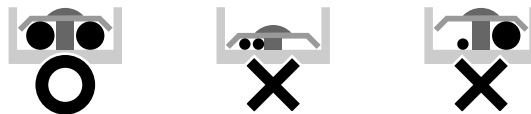
- Todas as ligações devem ser efectuadas por um electricista. Todas as peças fornecidas no local e toda a instalação eléctrica devem estar em conformidade com as normas locais e nacionais aplicáveis.
- Tensões elevadas  
Para evitar choques eléctricos, certifique-se de que desliga a fonte de alimentação, pelo menos 1 minuto antes de efectuar qualquer intervenção técnica nos componentes eléctricos. Mesmo após decorrido 1 minuto, meça sempre a tensão nos terminais dos condensadores do circuito principal e dos componentes eléctricos. Não lhes toque senão quando a tensão medida em cada componente for igual ou inferior a 50 V DC.

- Utilize apenas fios de cobre.
- Para ligar a unidade de exterior, as unidades interiores e o controlo remoto, consulte o "Esquema eléctrico" que se encontra na tampa da caixa de distribuição. Para mais informações sobre a ligação do controlo remoto, consulte o manual de instalação respectivo. Relativamente às ligações eléctricas, consulte "[Ligações internas - quadro das peças](#)" na página 6.
- Deve ser instalado um disjuntor que permita cortar a alimentação de todo o sistema.
- Certifique-se de que é utilizado um circuito de alimentação dedicado (ou seja, que não é partilhado por outros aparelhos).
- Consulte o manual de instalação que acompanha a unidade de exterior, para obter as dimensões dos cabos de alimentação da unidade de exterior, a capacidade dos disjuntores e as instruções de ligação.



- Para evitar choques eléctricos ou um incêndio, certifique-se de que está instalado um disjuntor de fugas para a terra.
- Certifique-se de que o ar condicionado está ligado à terra.  
Para evitar choques eléctricos, certifique-se de que a unidade está ligada à terra e de que o fio de terra não está ligado a um tubo de gás, de água, a um condutor de pára-raios nem ao fio de terra dos telefones.
- Quando um fusível derrete, nunca o troque por um de outra amperagem, nem improvise com fios.  
Tal actuação pode provocar uma avaria na unidade ou causar um incêndio.
- Ao ligar ou desligar o cabo da fonte de alimentação, certifique-se de que os condutores activos ficam esticados antes do condutor de terra.

- Utilize um terminal redondo, de engaste, para ligação à placa de terminais da fonte de alimentação. Caso tal utilização não seja possível, por razões incontornáveis, certifique-se de que são cumpridas as instruções seguintes.
  - Não ligue cabos de diferentes espessuras ao mesmo terminal de alimentação. (Se a ligação estiver lassa, pode provocar sobreaquecimento.)
  - Quando ligar cabos com a mesma espessura, ligue-os de acordo com a figura seguinte.



- Não ligue cabos de diferentes espessuras ao mesmo terminal de terra. Se a ligação estiver lassa, a protecção pode deteriorar-se.
- Utilize apenas os cabos indicados e ligue os cabos aos terminais com firmeza. Tenha cuidado para que os cabos não originem uma tensão mecânica externa sobre os terminais. Mantenha os cabos no devido lugar para que não obstruam outros equipamentos (por exemplo, fazendo saltar a tampa da caixa de distribuição). Certifique-se que a tampa está bem fechada. Ligações incompletas podem originar sobreaquecimento, ou mesmo, no pior dos casos, choques eléctricos ou um incêndio.
- Utilize uma chave de fendas adequada, para apertar os parafusos dos terminais. As chaves pequenas podem danificar as cabeças dos parafusos, impossibilitando um aperto adequado.  
Um aperto excessivo dos parafusos dos terminais pode danificá-los.  
O binário de aperto normal é de 0,9 N•m.

### Características eléctricas

Para mais pormenores, consulte "Dados eléctricos".

### Especificações para os cabos locais

Cabos	Dimensão (mm <sup>2</sup> )	Comprimento
Entre unidades interiores	H05VV-U4G <sup>(1),(2)</sup>	1
Da unidade ao controlo remoto	Fio revestido (2 condutores) <sup>(3)</sup>	0,75–1,25
Fonte de alimentação da ventoinha interior	Deve seguir as normas locais e nacionais aplicáveis.	

- (1) Apenas com tubagens protegidas. Se não existir protecção, utilize H07RN-F.
- (2) Passe a cablagem de transmissão entre as unidades interiores e de exterior, através de uma conduta de protecção contra forças exteriores. Faça passar a conduta por dentro da parede, juntamente com tubagem de refrigeração.
- (3) Utilize cabo duplamente isolado para o controlo remoto (espessura do revestimento:  $\geq 1$  mm) ou então passe os cabos por dentro de uma parede ou conduta, para que o utilizador não possa entrar em contacto com eles.
- (4) Este comprimento é total, sob extensão, no sistema do controlo de grupo.

### Cuidados a ter na instalação eléctrica

- Antes de aceder aos terminais, todos os circuitos de alimentação devem ser interrompidos.
- Não ligue o interruptor principal até concluir toda a instalação de cablagem. Certifique-se de que o interruptor principal possui uma separação mínima de 3 mm entre contactos, em todos os pólos.

## Métodos para ligação de unidades e conexão de cabos do controlo remoto (Ver figura 6)

- Ligação das unidades (fonte de alimentação)
- Ligue os cabos de interconexão (entre a unidade de exterior e a interior) ao terminal 1-2-3 (1). O motor da ventoinha da unidade interior (terminal L-N) deve utilizar uma fonte de alimentação separada.
- Normas do controlo remoto  
Ligue os cabos ao terminal do controlo remoto (P1, P2) (sem polaridade) (2).

### Cuidados

- Não prenda os cabos do controlo remoto a outros fios. Tal procedimento pode originar avarias.
- Não exponha o controlo remoto directamente à luz solar. O visor LCD pode perder a cor, impossibilitando a visualização dos dados.
- Os cabos do controlo remoto e os cabos que ligam as unidades devem estar localizados a, pelo menos, 50 mm de distância dos cabos da corrente eléctrica. Caso contrário, podem verificar-se avarias.

## Exemplo de uma ligação

### Tipo de par (Consulte a figura 7)

O controlo remoto controla uma unidade interior (sistema standard)

### Controlo de dois controlos remotos (Consulte a figura 8)

Dois controlos remotos controlam uma unidade interior

### Controlo de grupos (Consulte a figura 9)

O controlo remoto controla até 16 unidades interiores

(Todas as unidades interiores operam de acordo com o controlo remoto).

(Consulte a figura 7, a figura 8 e a figura 9)

- |   |  |
|---|--|
| 1 | Alimentação eléctrica principal        |
| 2 | Interruptor principal                  |
| 3 | Fusível                                |
| 4 | Unidade exterior                       |
| 5 | Unidade interior                       |
| 6 | Controlo remoto                        |
| 7 | Controlo remoto (acessórios opcionais) |

### NOTA



1. Todas as ligações de transmissão, à excepção das do controlo remoto, deverão corresponder ao símbolo do terminal.
2. Utilize cabos blindados para as ligações de transmissão. Ligue a protecção do cabo blindado a "⚡", no parafuso de terra do terminal de terra do cabo do controlo remoto, situado no interior da caixa de comando.
3. Para o controlo remoto de controlo de grupos, escolha o controlo remoto mais adequado à unidade interior com maior número de funções (como a válvula giratória incluída).
4. Pode utilizar apenas um interruptor para alimentar as unidades do mesmo sistema. No entanto, deve seleccionar cuidadosamente os interruptores e os disjuntores das ramificações.
5. Não ligue o equipamento à terra através de tubos de gás, tubos de água, pára-raios nem fios de terra de telefones. Uma ligação à terra incorrecta pode provocar choques eléctricos.

## AJUSTE DE REDE

### Regulação da pressão estática externa

Dependendo da pressão estática externa (condutas, filtro, etc.) ligada à unidade de ar condicionado, a velocidade do ventilador deverá ser seleccionada, mudando os fios na caixa de comutação. (Consulte a figura 5)

Conjunto de origem: a velocidade do ventilador é **M** (média).

PEE alta: a velocidade do ventilador é **H** (alta).

PEE baixa: a velocidade do ventilador é **L** (baixa).

### Ajustar o sinal do filtro de ar

- Os controlos remotos são equipados com sinais do filtro de ar no visor de cristal líquido, para apresentar a hora para limpar os filtros de ar.
- Mude o NO. DO SEGUNDO CÓDIGO de acordo com a tabela dependendo da quantidade de sujeira ou poeira da sala. (O NO. DO SEGUNDO CÓDIGO é regulado na fábrica em "01" para contaminação do filtro - leve)

Realizando o ajuste	Programando a hora de visualização do sinal de filtro de ar (tipo de longa duração)	Modo No.	NO. DO PRIMEIRO CÓDIGO	NO. DO SEGUNDO CÓDIGO
Contaminação do filtro de ar - leve	±2500 horas	10 (20)	0	01
Contaminação do filtro de ar - elevada	±1250 horas			02

### Regulação do sensor remoto

É possível ao cliente seleccionar o termistor. Tanto a unidade, como o controlo remoto estão equipados com um termistor.

### Regulação

Regulação	Modo No.	NO. DO PRIMEIRO CÓDIGO	NO. DO SEGUNDO CÓDIGO
Activado	20	2	01
Desactivado	20	2	02

Para activar ou desactivar o sensor remoto, altere o segundo nº de código de acordo com o descrito no quadro.

## OPERAÇÃO-TESTE

Consulte a "Lista de verificação" na página 2.

Depois de terminados os trabalhos de tubagem do refrigerante, tubagem de drenagem e ligações eléctricas, conduza devidamente a operação-teste de forma a proteger a unidade.

1. Abra a válvula de bloqueio do lado do gás.
2. Abra a válvula de bloqueio do lado do líquido.
3. Electrize o aquecedor da caixa de manivela por 6 horas.
4. Mude para a operação de arrefecimento no controlo remoto e inicie a operação, premindo o botão LIGADO/DESLIGADO.
5. Prima 4 vezes o botão de Verificação/Operação-teste e opere no modo de operação de teste durante 3 minutos.
6. Prima o botão de Verificação/Operação-teste e opere normalmente.
7. Confirme a função da unidade de acordo com o manual de utilização.

### Precauções

No caso de haver alguma anomalia com a unidade e de esta não funcionar, consulte a etiqueta com o diagnóstico de avarias que vem com a unidade.



## LIGAÇÕES INTERNAS - QUADRO DAS PEÇAS

Consulte o esquema de ligações da unidade.

As abreviaturas utilizadas estão abaixo listadas.

### NOTA



Quando usar o controlo remoto central, consulte no manual a parte referente à ligação à unidade.

Ligue a parte blindada do cabo do controlo remoto à unidade interior, através de uma ligação à terra.

Verifique se a corrente eléctrica foi desligada antes de abrir a caixa de comutação.

O fusível F5U deve ser seleccionado para uma corrente nominal de 16 A.

-- ■■■ ■■■ --- : LIGAÇÕES DE REDE



: TERMINAL



: CONECTOR



: LIGAÇÃO DE PROTECÇÃO À TERRA (PARAFUSO)

BLK : PRETO

BLU : AZUL

RED : VERMELHO

WHT : BRANCO

YLW : AMARELO

A1P .....	Painel de circuito impresso
A3P .....	Painel de circuito impresso
C1R .....	Condensador (ventilador)
F1T .....	Fusível térmico (M1F embutido)
F5U .....	Fusível
HAP, HBP .....	Díodo emissor luminoso (monitor de serviço - VERDE)
K1F .....	Contacto magnético (M1F)
M1F .....	Motor (ventilador)
Q1DI .....	Disjuntor de fugas para a terra
R1T .....	Termistor (ar)
R2T .....	Termistor (bobina)
RC .....	Circuito de recepção de sinais
RyF1 .....	Relé magnético (ventilador)
SS1 .....	Interruptor de selecção (emergência)
T1R .....	Transformador
TC .....	Circuito de transmissão de sinais
X1M .....	Fio do terminal

### Adaptador para ligações eléctricas

RyC, RyF ..... Relé magnético

### Conector para peças opcionais

X25A .....	Conector (Adaptador para controlo de grupos)
X30A .....	Conector (adaptador de interface para série Sky Air) (apenas FDYP125~250)
X33A .....	Conector (Adaptador para ligações eléctricas)
X40A .....	Conector (ligar e desligar remotos, desactivação forçada)
X60A, X61A .....	Conector (adaptador de interface para série Sky Air) (apenas FDQ)

### Controlo remoto com fios

BS1 .....	Botão LIGADO/DESLIGADO
BS2 .....	Botão iniciar/parar o Modo de temporizador
BS3, BS8 .....	Programar o botão do temporizador
BS4 .....	Botão de regulação da temperatura para cima
BS6 .....	Botão de selecção do modo de operação
BS7 .....	Botão ligar/desligar o Temporizador
BS9 .....	Botão de regulação da temperatura para baixo
BS12 .....	Botão de VERIFICAÇÃO/TESTE
BS14 .....	Botão de reajuste da sinalização do filtro
H1P .....	Díodo emissor luminoso (monitor de serviço - vermelho)
LCD .....	Visor de cristal líquido
SS1 .....	Interruptor de selecção (MAIN/SUB)

**DAIKIN EUROPE NV**

Zandvoordestraat 300, B-8400 Oostende, Belgium

4PW23694-1