

DAIKIN



ANEXO AO MANUAL DE INSTALAÇÃO

Convector da bomba de calor

FWXV15AVEB
FWXV20AVEB

LIGAÇÃO DO CONVECTOR DA BOMBA DE CALOR À TUBAGEM LOCAL SEM UTILIZAR O KIT DE VÁLVULAS

Em combinações do convector da bomba de calor com modelos só de aquecimento Altherma LT ou com modelos só de aquecimento Monobloc, o convector da bomba de calor pode ser instalado sem se recorrer ao kit de válvulas.

NOTA



- Se o kit de válvulas não for utilizado, a operação exclusiva da ventoinha não irá funcionar correctamente.
- Se a unidade não tiver funcionado durante um longo período de tempo, poderá haver um atraso no funcionamento da unidade. A ventoinha poderá parar durante 8 minutos após ter trabalhado durante 2 minutos. Após este atraso, a ventoinha funcionará normalmente.

Para obter combinações mais detalhadas em relação à necessidade do kit de válvulas, consulte o livro de dados técnicos.

INSTALAÇÃO DA TUBAGEM DE ÁGUA NO CONVECTOR DA BOMBA DE CALOR



Tome o cuidado de não deformar as tubagens da unidade, devido a utilização excessiva de força durante a realização das conexões. As tubagens deformadas podem provocar mau funcionamento da unidade.

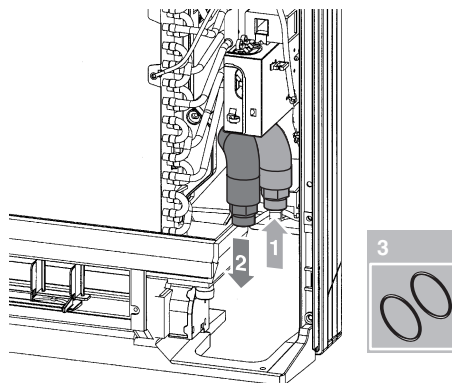
Se entrar ar, humidade ou poeira para o circuito da água, poderão surgir problemas. Portanto, tenha sempre em atenção as seguintes recomendações ao ligar o circuito de água:

- Utilize apenas tubos limpos.
- Segure a extremidade do tubo para baixo ao retirar as rebarbas.
- Cubra a extremidade do tubo ao inseri-lo numa parede para que não entre pó nem sujidade.
- Utilize um vedante de rosca de boa qualidade, para fechar as ligações. O vedante deve ter capacidade para resistir às pressões e temperaturas do sistema.
- Em caso de utilização de tubagens metálicas que não sejam de latão, certifique-se de que ambos os materiais ficam isolados entre si, para evitar corrosão galvânica.
- Como o latão é um material macio, utilize ferramentas adequadas para ligar o circuito de água. A utilização de ferramentas inadequadas pode danificar os tubos.



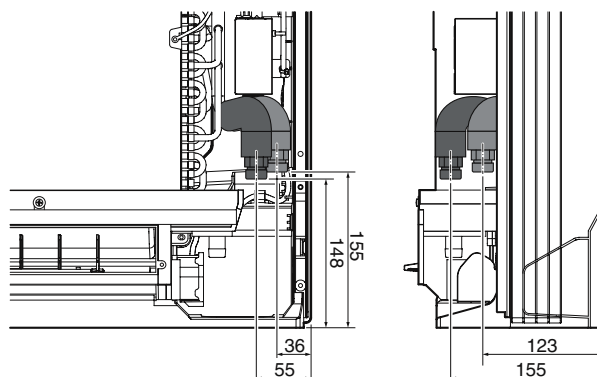
- A unidade só deve ser usada num sistema de água fechado. Se for aplicada num sistema de água aberto, pode verificar-se o aparecimento de níveis excessivos de corrosão nas tubagens de água.
- Nunca utilize no circuito de água componentes revestidos a zinco. Pode dar-se corrosão excessiva deste tipo de componentes, por se utilizar tubagens de cobre no circuito interno de água da unidade.

1 Ligações da tubagem de água



- 1 Entrada de água 1/2" BSP fêmea
- 2 Saída de água 1/2" BSP fêmea
- 3 O-ring (2x) (acessório fornecido com o convector da bomba de calor)

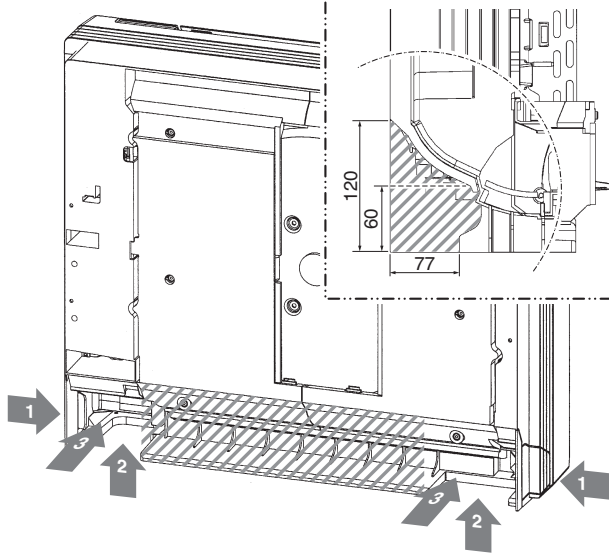
2 Posição dos tubos de ligação



Unidade de medida = mm

3 Possibilidades de direccionamento da tubagem local

NOTAS



- 1 Parte lateral
- 2 Parte inferior
- 3 Parte traseira

 Área de orientação da tubagem

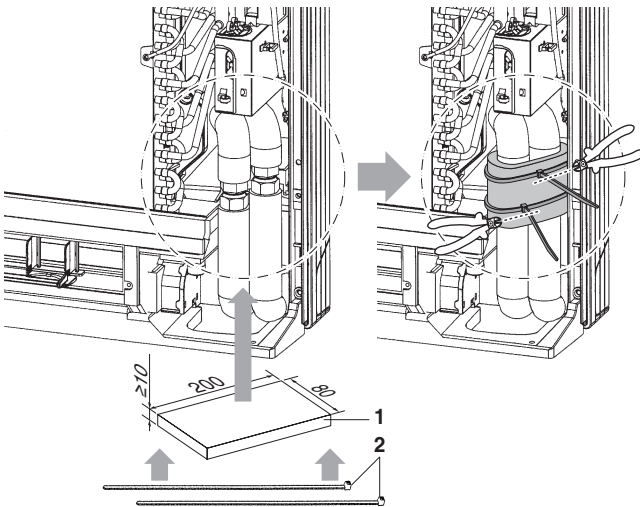
Unidade de medida = mm



Certifique-se de que a ligação da tubagem local e a tubagem ligada à unidade encaixam totalmente na área de orientação da tubagem da unidade.

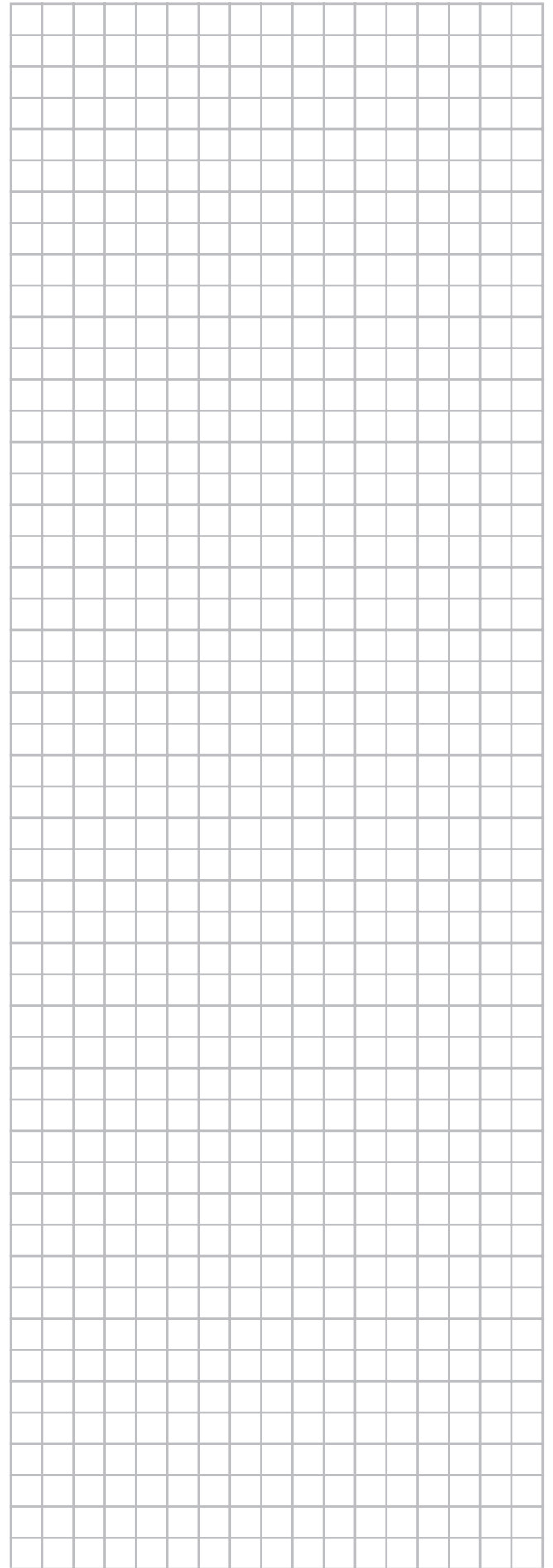
4 Requisitos de isolamento

Certifique-se de que toda a tubagem local e ligações estão isoladas com poliuretano para evitar a condensação.



- 1 Material de isolamento para as ligações da tubagem (fornecimento local)
- 2 Braçadeiras (fornecimento local)

Unidade de medida = mm





4PW62843-1 000000A

Copyright 2010 Daikin

DAIKIN EUROPE N.V.

Zandvoordestraat 300, B-8400 Oostende, Belgium

4PW62843-1