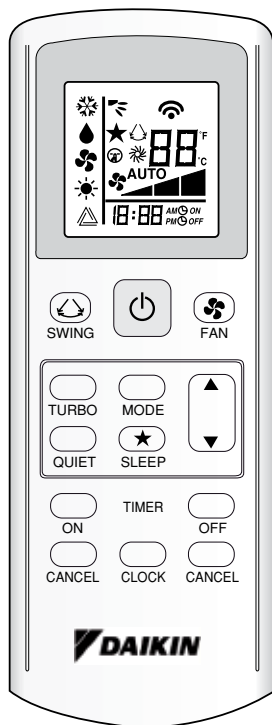


DAIKIN

Siesta[®]

MANUAL DE FUNCIONAMENTO

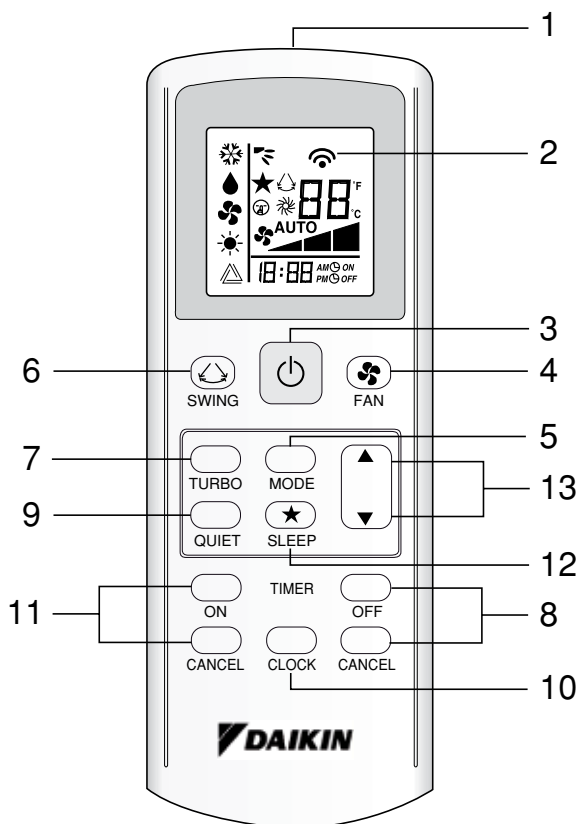


Manual de funcionamento
Comando sem fios

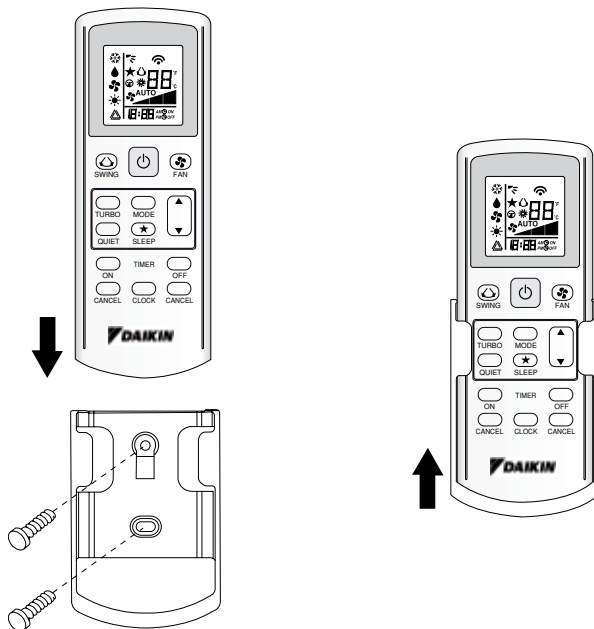
Português

OM-GS02-1111(3)-DAIKIN SIESTA
Referência: R08019037196C

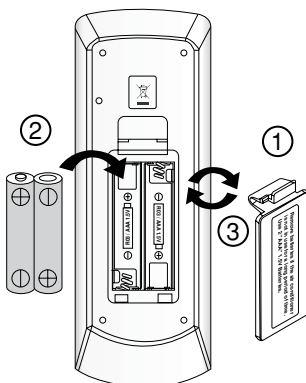
Indicação do controlo remoto BRC52A61/62/63



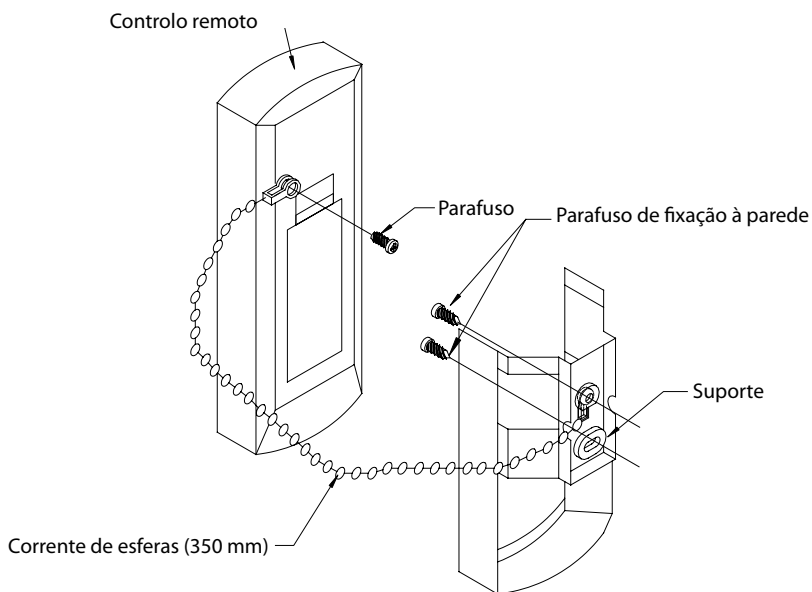
MONTAGEM NA PAREDE



PARA COLOCAR PILHAS (AAA.R03)



PREVENÇÃO DE PERDA DO CONTROLO REMOTO COM A CORRENTE DE ESFERAS (OPCIONAL)



Instalação

1. Alinhe o anel da extremidade da corrente de esferas com o furo do parafuso na parte de trás do controlo remoto e fixe-o com o parafuso.
2. Fixe o suporte e a corrente de esferas conforme ilustrado acima, numa posição que permita a receção sem problemas dos sinais do controlo remoto.
3. Passe a corrente de esferas através da parte de trás do suporte e alinhe o anel da extremidade da corrente de esferas com o furo superior do suporte. Fixe o suporte à parede com a ajuda de 2 parafusos.

Pilhas

- 1) Tipo: AAA.R03
- 2) Quantidade: 2 unidades

Requisitos de eliminação



As pilhas fornecidas com o controlo remoto estão assinaladas com este símbolo.

Isto significa que as pilhas não podem ser misturadas com resíduos domésticos não separados.

Se existir um símbolo químico por baixo do símbolo, este símbolo químico significa que a pilha contém um metal pesado acima de uma determinada concentração.

Os possíveis símbolos químicos são:

■ Pb: chumbo (>0,004%)

As pilhas usadas têm de ser tratadas numa unidade de tratamento especializada, para efeitos de reutilização. Ao assegurar uma eliminação correta, está a ajudar a prevenir potenciais consequências negativas para o ambiente e a saúde humana. Para mais informações, entre em contacto com as autoridades locais.

1. Fonte de transmissão

- A fonte a partir da qual será transmitido o sinal.


2. Indicação de transmissão de sinal

- Pisca para confirmar que a última definição foi transmitida para a unidade.

3. Botão "LIG./DESL."

- Prima uma vez para iniciar a unidade de ar condicionado.
- Volte a premir para parar a unidade.



4. Seleção da velocidade da ventoinha

- Premir continuamente o botão  faz comutar a velocidade da ventoinha pela seguinte ordem:
Baixa → Média → Alta → Auto
- Deixe de premir o botão quando a velocidade da ventoinha pretendida aparecer no ecrã.

5. Modo de funcionamento

- Prima o botão **MODE** para selecionar o tipo de modo de funcionamento.
- Para a unidade de apenas arrefecimento, os modos disponíveis são: **ARREFECIMENTO** (*), **SECO** (♠) e **VENTOINHA** (♣).
- Para a unidade da bomba de calor, os modos disponíveis são: **AUTO** (△), **ARREFECIMENTO** (*), **SECO** (♠), **VENTOINHA** (♣) e **AQUECIMENTO** (☀).
- O modo **AUTO** (△) não está disponível para o sistema de água arrefecida exceto o sistema de 4 tubos.

6. Oscilação automática do ar

- Prima o botão **SWING**  para ativar a função de oscilação automática de ar.
- Para distribuir o ar numa direção específica, prima o botão **SWING**  e aguarde até a grelha se mover para a direção pretendida e volte a premir o botão.

Método de seleção do modo de oscilação (dependente do modelo)

- Prima o botão **SWING** (△) durante 4 segundos para entrar no modo de definições locais. No modo das definições locais, mostrará apenas o **MODO SWING** (☞).
- Prima o botão da temperatura ▲ e ▼ para selecionar o **MODO SWING** (☞) rotação do Modo Swing 1 para o Modo Swing 3.
- Existem 3 **MODOS SWING** diferentes, nomeadamente:



Modo Swing 1



Modo Swing 2




Modo Swing 3

O **MODO SWING** não se ativa a menos que **SWING** esteja ativado.

O modo Swing é indicado pelo símbolo: 

- Se nenhum dos modos mudar num período de 4 segundos, a unidade irá funcionar de acordo com o **MODO SWING** (☞) selecionado.

7. Função Turbo (depende do modelo)

- Prima  para um arrefecimento ou aquecimento rápido.
- Velocidade da ventoinha ajustada para a velocidade máxima.
- Volte a premir para desativar a função.
- Disponível apenas nos modos de **AQUECIMENTO** e **ARREFECIMENTO**.
- Qualquer alteração na velocidade da ventoinha irá desativar esta função.

8. Definição do temporizador DESLIGAR

- Premir o botão **TEMPORIZADOR DESLIGAR** ativa a função de temporizador desligar.
- Defina o tempo para desligar pretendido premindo continuamente o botão **TEMPORIZADOR DESLIGAR**.
- Prima o botão **CANCELAR** para cancelar a definição do temporizador desligar.

9. Função de silêncio (depende do modelo)

- Prima Ⓢ para um funcionamento silencioso.
- Velocidade da ventoinha ajustada para a velocidade mínima.
- Volte a premir para desativar a função.
- Disponível apenas nos modos de AQUECIMENTO e ARREFECIMENTO.
- Qualquer alteração na velocidade da ventoinha irá desativar esta função.

10. Definição do relógio

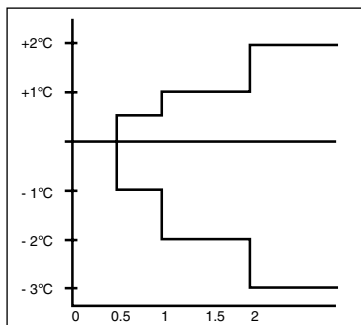
- Prima continuamente o botão Ⓢ para configurar o relógio.

11. Definição do temporizador LIGAR

- Premir o botão **TEMPORIZADOR LIGAR** ativa a função de temporizador ligar.
- Defina o tempo para ligar pretendido premindo continuamente o botão **TEMPORIZADOR LIGAR**. Se o temporizador estiver ajustado para as 07:30 h, o ar condicionado liga-se exatamente às 07:30 h.
- Prima o botão **CANCELAR** para cancelar a definição do temporizador ligar.

12. Configuração do modo de suspensão

- Premir o botão ★ irá ativar a função do modo de suspensão.
- Esta é uma função de poupança de energia. Quando a unidade está a funcionar no modo de arrefecimento, a temperatura definida é aumentada em 0,5 °C após a primeira meia hora, outros 0,5 °C após a segunda meia hora e 1 °C após a hora seguinte.
- Quando a unidade está a funcionar no modo de aquecimento, a temperatura definida é reduzida em 1 °C após a primeira meia hora, outro 1 °C após a segunda meia hora e 1 °C após a hora seguinte.
- Esta função está disponível nos modos **ARREFECIMENTO, AQUECIMENTO e AUTO**.



13. Definição da temperatura

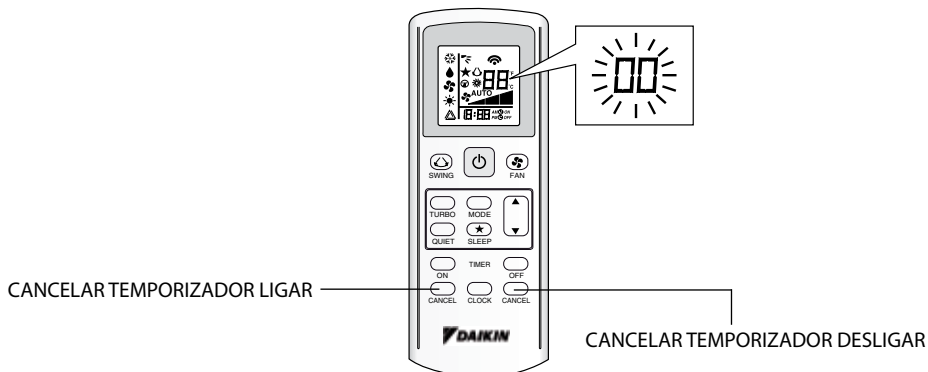
- Para definir a temperatura ambiente pretendida, prima o botão ▲ ou ▼ para aumentar ou diminuir a temperatura definida.
- O intervalo de definição da temperatura vai dos 16 °C aos 30 °C (definição opcional 20 °C a 30 °C).
- Prima ambos os botões ▲ e ▼ em simultâneo para comutar de °C para °F.

DIAGNÓSTICO DE FALHA (apenas para inverter)

DIAGNÓSTICO DE FALHA PELO CONTROLO REMOTO

As secções do visor de temperatura indicam os códigos correspondentes.

1. Quando o botão **CANCELAR TEMPORIZADOR LIGAR** é premido durante 5 segundos, uma indicação "00" fica intermitente na secção do visor de temperatura.



2. Prima o botão **CANCELAR TEMPORIZADOR LIGAR** ou **CANCELAR TEMPORIZADOR DESLIGAR** repetidamente até ser emitido um sinal sonoro contínuo.

- A indicação de código muda conforme mostrado abaixo e avisa através de um sinal sonoro longo.

CÓDIGO DE ERRO	SIGNIFICADO
00	NORMAL
A1	ERRO NA PLACA DE CIRCUITO INTERIOR
A3	BOMBA DE DRENAGEM ANORMAL
A5	LÍQUIDO ANTICONGELANTE (ARREFECIMENTO)/SOBREAQUECIMENTO PERMUTADOR DE CALOR (AQUECIMENTO)
A6	MOTOR VENTONINHA INTERIOR ANORMAL
AH	FILTRO DE AR ELÉTRICO ANORMAL
C4	PERMUTADOR DE CALOR INTERIOR (1) TERMISTOR CURTO/ABERTO
C5	PERMUTADOR DE CALOR INTERIOR (2) TERMISTOR CURTO/ABERTO
C7	ERRO INTERRUPTOR LIMITE GRELHA
C9	TERMISTOR DIVISÃO INTERIOR CURTO/ABERTO
E1	ERRO NA PLACA DE CIRCUITO EXTERIOR
E3	PROTEÇÃO DA ALTA PRESSÃO
E4	PROTEÇÃO DA BAIXA PRESSÃO
E5	BLOQUEIO DO MOTOR DO COMPRESSOR/COMPRESSOR SOBRECARGADO
E6	ERRO DE ARRANQUE DO COMPRESSOR
E7	BLOQUEIO DO MOTOR DA VENTONINHA EXTERIOR CC
E8	SOBRETENSÃO NA ENTRADA CA
E9	ERRO EXV
EA	ERRO NA VÁLVULA DE 4 VIAS
F3	SOBREAQUECIMENTO TUBO DE DESCARGA
F6	SOBREAQUECIMENTO PERMUTADOR DE CALOR
HO	ERRO DE SISTEMA DO SENSOR DO COMPRESSOR
H3	ERRO INTERRUPTOR DE ALTA PRESSÃO
H6	ERRO DE DETEÇÃO DE FEEDBACK DO COMPRESSOR
H7	SOBRECARGA/SOBRETENSÃO/SENSOR ANORMAL NO MOTOR DA VENTONINHA
H8	ERRO DE SENSOR NA CORRENTE CA

CÓDIGO DE ERRO	SIGNIFICADO
H9	TERMISTOR AR EXTERIOR CURTO/ABERTO
J1	ERRO NO SENSOR DE PRESSÃO
J3	TERMISTOR DO TUBO DE DESCARGA DO COMPRESSOR CURTO/ABERTO/DESLOCADO
J5	TERMISTOR TUBO ASPIRAÇÃO CURTO/ABERTO
J6	TERMISTOR PERMUTADOR DE CALOR EXTERIOR CURTO/ABERTO
J7	SUBARREFECIMENTO PERMUTADOR DE CALOR CURTO/ABERTO
J8	TERMISTOR DE TUBO DE LÍQUIDO CURTO/ABERTO
J9	TERMISTOR DE TUBO DE GÁS CURTO/ABERTO
L1	ERRO NA PLACA DE CIRCUITO EXTERIOR DO INVERTER
L3	SOBREAQUECIMENTO NA CAIXA DE CONTROLO EXTERIOR
L4	SOBREAQUECIMENTO DISSIPADOR DE CALOR
L5	ERRO IPM/ERRO IGBT
L8	SOBRETENSÃO NO COMPRESSOR DO INVERTER
L9	PREVENÇÃO DE SOBRETENSÃO NO COMPRESSOR
LC	ERRO DE COMUNICAÇÃO (PCI CONTROLO EXTERIOR E PCI DO INVERTER)
P1	FASE ABERTA OU TENSÃO DESEQUILIBRADA
P4	TERMISTOR DO DISSIPADOR DE CALOR CURTO/ABERTO
PJ	ERRO DA DEFINIÇÃO DA CAPACIDADE
U0	GÁS INSUFICIENTE
U2	TENSÃO CC FORA DO INTERVALO
U4	ERRO DE COMUNICAÇÃO
U7	ERRO DE COMUNICAÇÃO (PCI CONTROLO EXTERIOR E PCI DO IPM)
UA	ERRO DE INSTALAÇÃO
UF	INCOMPATIBILIDADE DA INSTALAÇÃO DA TUBAGEM & CABLAGEM/ CABLAGEM ERRADA/ GÁS INSUFICIENTE
UH	LÍQUIDO ANTICONGELANTE (OUTRAS DIVISÕES)

NOTA

1. Um sinal sonoro breve e dois sinais sonoros consecutivos indicam códigos não correspondentes.
2. Para cancelar a indicação do código, mantenha o botão CANCELAR TEMPORIZADOR LIGAR ou CANCELAR TEMPORIZADOR DESLIGAR premido durante 5 segundos. A indicação do código cancela-se a si própria se o botão não for premido durante 1 minuto.

- Se existir algum conflito na interpretação deste manual e na tradução do mesmo em qualquer um dos idiomas, deverá prevalecer a versão inglesa do manual.
- O fabricante reserva-se o direito de rever qualquer uma das especificações e designs contidos neste documento sem qualquer aviso prévio.

DAIKIN EUROPE N.V.

Zandvoordestraat 300, B-8400 Oostende, Bélgica

DAIKIN MCQUAY MIDDLE EAST FZE

P.O.Box 18674, Galleries 4, 11th Floor,
Downtown Jebel Ali, Dubai, UAE.

Importador na Turquia

DAIKIN ISITMA ve SOĞUTMA SİSTEMLERİ SAN TİC A.Ş.

Hürriyet Mahallesi Yakacık D-100 Kuzey Yanyol Caddesi
No:49/1-2 Kartal – İstanbul

DAIKIN INDUSTRIES, LTD.

Sede:

Umeda Center Bldg., 2-4-12, Nakazaki-Nishi,
Kita-ku, Osaka, 530-8323 Japão

Escritório em Tóquio:

JR Shinagawa East Bldg., 2-18-1, Konan,
Minato-ku, Tokyo, 108-0075 Japão
<http://www.daikin.com/global/>